

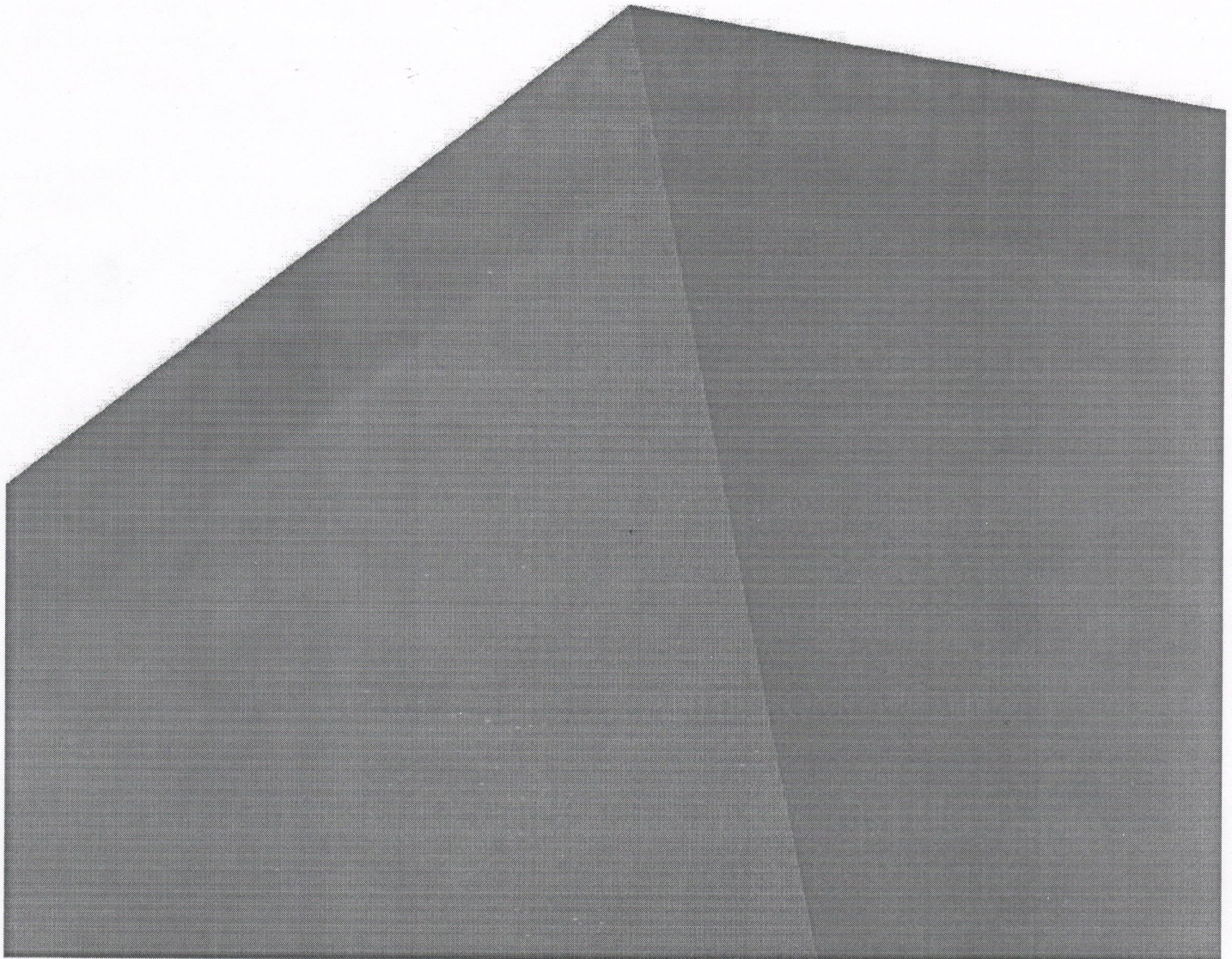
Утверждаю:

Главный эксперт

 С.А. Арефьев

ТЕХНИЧЕСКОЕ ОПИСАНИЕ КОМПЕТЕНЦИИ

**ИНТЕЛЛЕКТУАЛЬНАЯ СИСТЕМА
УЧЕТА ЭЛЕКТРОЭНЕРГИИ**



Организация Союз «Молодые профессионалы (Ворлдскиллс Россия)» (далее WSR) в соответствии с уставом организации и правилами проведения конкурсов установила нижеизложенные необходимые требования владения этим профессиональным навыком для участия в соревнованиях по компетенции.

Техническое описание включает в себя следующие разделы:

| | |
|---|----|
| 1. Введение..... | 5 |
| 1.1. Название и описание профессиональной компетенции..... | 5 |
| 1.1.1. Название профессиональной компетенции | 5 |
| 1.1.2. Описание профессиональной компетенции..... | 5 |
| 1.1.3. Количество конкурсантов..... | 6 |
| 1.2. Важность и значение настоящего документа | 6 |
| 1.3. Ассоциированные документы | 6 |
| 2. Спецификация стандарта WorldSkills (WSSS)..... | 6 |
| 2.1. Общие сведения о спецификации стандартов WorldSkills (WSSS)..... | 6 |
| 3. Оценочная стратегия и технические особенности оценки | 12 |
| 3.1. Основные требования | 12 |
| 4. Схема выставления оценки..... | 12 |
| 4.1. Общие указания | 12 |
| 4.2. Критерии оценки..... | 13 |
| 4.3. Субкритерии | 13 |
| 4.4. Аспекты..... | 13 |
| 4.5. Мнение судей (судейская оценка)..... | 14 |
| 4.6. Измеримая оценка | 14 |
| 4.7. Использование измеримых и судейских оценок..... | 15 |
| 4.8. Спецификация оценки компетенции | 15 |
| 4.8.1. Модуль «А». Составление рабочей документации для системы учета электроэнергии с удаленным сбором данных..... | 17 |
| 4.8.2. Модуль «В». Монтаж шкафа технического учета с УСПД..... | 17 |
| 4.8.3. Модуль «С» Пусконаладочные работы шкафа технического учета и УСПД. | 17 |
| 4.8.4. Модуль «D» Проверка расчетных приборов учета потребителей. Поиск неисправностей. | 17 |
| 4.8.5. Модуль «Е» Замена расчетных приборов учета потребителей | 18 |
| 4.8.6. Модуль «F» Интеграция приборов учета потребителей в интеллектуальную систему учета. 19 | |
| 4.8.7. Модуль «G» Определение показателей надежности и качества электроснабжения. 19 | |
| 4.9. Регламент оценки | 20 |
| 5. Конкурсное задание | 20 |
| 5.1. Основные требования | 20 |

| | |
|---|----|
| 5.2. Структура конкурсного задания | 20 |
| Модуль А: Составление рабочей документации для системы учета электроэнергии с удаленным сбором данных | 20 |
| Модуль В: Монтаж шкафа технического учета с УСПД | 20 |
| Модуль С: Пусконаладочные работы шкафа технического учета и УСПД..... | 20 |
| Модуль D: Проверка расчетных приборов учета потребителей. Поиск неисправностей..... | 20 |
| Модель E: Замена расчетных приборов учета потребителей..... | 20 |
| Модуль F: Интеграция приборов учета потребителей в интеллектуальную систему учета ... | 20 |
| Модуль G: Определение показателей надежности и качества электроснабжения..... | 20 |
| Требования к разработке конкурсного задания | 20 |
| 5.2.1. Общие требования:..... | 21 |
| 5.2.2. Модуль «А» | 21 |
| 5.2.3. Модуль «В» | 21 |
| 5.2.4. Модуль «С» | 21 |
| 5.2.5. Модуль «D» | 22 |
| 5.2.6. Модуль «E»..... | 22 |
| 5.2.7. Модулю «F»..... | 22 |
| 5.2.8. Модулю «G» | 23 |
| 5.2.9. Требования к конкурсной площадке: | 23 |
| 5.2.10. Компоновка рабочего места участника: | 23 |
| 5.2.11. Требования к участникам | 23 |
| 5.3. Разработка конкурсного задания..... | 23 |
| 5.3.1. Кто разрабатывает конкурсное задание / модули | 24 |
| 5.3.2. Как разрабатывается конкурсное задание | 24 |
| 5.3.3. Когда разрабатывается конкурсное задание | 24 |
| 5.4. Утверждение конкурсного задания | 25 |
| 5.5. Свойства материала и инструкции производителя | 25 |
| 6. Управление компетенцией и общение | 25 |
| 6.1. Дискуссионный форум | 25 |
| 6.2. Информация для участников чемпионата | 26 |
| 6.3. Архив конкурсных заданий..... | 26 |
| 6.4. Управление компетенцией | 26 |
| 7. Требования охраны труда и техники безопасности | 26 |
| 7.1. Требования охраны труда и техники безопасности на чемпионате | 26 |
| 7.2. Специфичные требования охраны труда, техники безопасности и окружающей среды компетенции | 26 |
| 8. Материалы и оборудования..... | 26 |
| 8.1. Инфраструктурный лист | 26 |
| 8.2. Материалы, оборудование и инструменты в инструментальном ящике (Тулбокс, Toolbox)27 | |

| | |
|--|----|
| 8.3. Материалы и оборудование, запрещенные на площадке | 28 |
| 8.4. Предлагаемая схема конкурсной площадки | 29 |

Copyright © 2018 СОЮЗ «ВОРЛДСКИЛЛС РОССИЯ»
Все права защищены

Любое воспроизведение, переработка, копирование, распространение текстовой информации или графических изображений в любом другом документе, в том числе электронном, на сайте или их размещение для последующего воспроизведения или распространения запрещено правообладателем и может быть осуществлено только с его письменного согласия

1. ВВЕДЕНИЕ

1.1. НАЗВАНИЕ И ОПИСАНИЕ ПРОФЕССИОНАЛЬНОЙ КОМПЕТЕНЦИИ

1.1.1. Название профессиональной компетенции

Интеллектуальная система учета электроэнергии

1.1.2. Описание профессиональной компетенции

Коммерческий учет является необходимой составляющей функционирования оптового и розничных рынков электроэнергии. В качественном и достоверном учете заинтересованы не только продавцы – поставщики электроэнергии, сетевые организации и потребители, но и государство, осуществляющее функции регулятора отрасли и проводящее на основе учетных данных налоговую политику.

С ростом энерговооруженности, увеличением количества электроприемников потребителей, возникает необходимость перехода от традиционных систем учета, способных измерять только объемы электроэнергии, к интеллектуальным, включающим в себя приборы учета, каналы связи, устройства сбора и передачи данных, информационно-вычислительные комплексы. В отличие от современной системы учета электроэнергии, интеллектуальные системы учета являются совокупностью функционально объединенных устройств, предназначенная для удаленного сбора, обработки, передачи показаний приборов учета электрической энергии (мощности), обеспечивающая информационный обмен, хранение показаний приборов учета электрической энергии (мощности), удаленное управление ее компонентами и приборами учета электрической энергии (мощности), а также представление информации о результатах измерения количества и иных параметров электрической энергии. Внедрение интеллектуальной системы учета дает потребителям эффективный инструмент для экономии расходования денежных средств на электроэнергию, предоставляя возможность использования различных тарифных планов и удаленного ограничения энергоемких электроприемников.

Приборы учета электроэнергии являются элементами электрической сети, с помощью которых можно получить достоверные данные о фактической мощности устройств потребителя, а также сведения о показателях надежности и качестве оказываемых услуг. В связи с этим в настоящее время к персоналу по обслуживанию интеллектуальных систем учета электроэнергии предъявляются требования к знаниям, навыкам и умениям по созданию и поддержания надлежащего состояния интеллектуальных систем и приборов учета электроэнергии.

Компетенция «Интеллектуальная система учета электроэнергии» в соответствии со спецификой деятельности и требованиями техники безопасности предусматривает командную работу. Соревнование основывается на проектировании, сборке, монтаже и испытании интеллектуальной системы учета командой работающих совместно специалистов. Имеется большой спрос на то, чтобы несколько специалистов объединились для проектирования, изготовления, монтажа и испытаний интеллектуальной системы учета электроэнергии.

Члены команды должны иметь при себе документы: удостоверение работника организации, удостоверения о проверке знаний работника с указанием группы по электробезопасности, результатов проверки знаний по охране труда, технической эксплуатации, пожарной безопасности; инструкции по оказанию первой помощи при несчастных случаях на производстве.

1.1.3. Количество конкурсантов

Каждая команда состоит из двух конкурсантов, имеющих допуск к самостоятельной работе, один из которых должен быть производителем работ.

1.2. ВАЖНОСТЬ И ЗНАЧЕНИЕ НАСТОЯЩЕГО ДОКУМЕНТА

Документ содержит информацию о стандартах, которые предъявляются участникам для возможности участия в соревнованиях, а также принципы, методы и процедуры, которые регулируют соревнования. При этом WSR признаёт авторское право WorldSkills International (WSI). WSR также признаёт права интеллектуальной собственности WSI в отношении принципов, методов и процедур оценки.

Каждый эксперт и участник должен знать и понимать данное Техническое описание.

1.3. АССОЦИИРОВАННЫЕ ДОКУМЕНТЫ

Поскольку данное Техническое описание содержит лишь информацию, относящуюся к соответствующей профессиональной компетенции, его необходимо использовать совместно со следующими документами:

- WSR, Регламент проведения чемпионата;
- WSR, онлайн-ресурсы, указанные в данном документе;
- WSR, политика и нормативные положения;
- Инструкция по охране труда и технике безопасности по компетенции
-

2. СПЕЦИФИКАЦИЯ СТАНДАРТА WORLDSKILLS (WSSS)

2.1. ОБЩИЕ СВЕДЕНИЯ О СПЕЦИФИКАЦИИ СТАНДАРТОВ WORLDSKILLS (WSSS)

WSSS определяет знание, понимание и конкретные компетенции, которые лежат в основе лучших международных практик технического и профессионального уровня выполнения работы. Она должна отражать коллективное общее понимание того, что соответствующая рабочая специальность или профессия представляет для промышленности и бизнеса.

Целью соревнования по компетенции является демонстрация лучших международных практик, как описано в WSSS и в той степени, в которой они могут быть реализованы. Таким образом, WSSS является руководством по необходимому обучению и подготовке для соревнований по компетенции.

В соревнованиях по компетенции проверка знаний и понимания осуществляется посредством оценки выполнения практической работы. Отдельных теоретических тестов на знание и понимание не предусмотрено.

WSSS разделена на четкие разделы с номерами и заголовками.

Каждому разделу назначен процент относительной важности в рамках WSSS. Сумма всех процентов относительной важности составляет 100.

В схеме выставления оценок и конкурсном задании оцениваются только те компетенции, которые изложены в WSSS. Они должны отражать WSSS настолько всесторонне, насколько допускают ограничения соревнования по компетенции.

Схема выставления оценок и конкурсное задание будут отражать распределение оценок в рамках WSSS в максимально возможной степени. Допускаются колебания в пределах 5% при условии, что они не исказят весовые коэффициенты, заданные условиями WSSS.

В рамках выполнения конкурсного задания участники соревнований должны проявить следующие навыки и умения:

| № | Требуемые навыки и умения | Важность, % |
|----------|--|-------------|
| 1 | Организация работы | 14,5 |
| 1.1 | Специалист должен знать и понимать: <ul style="list-style-type: none"> – Нормы и правила в области охраны труда и техники безопасности; – Требования к электрозащитным и индивидуальным средствам защиты; – Правила технической эксплуатации средств учета электроэнергии; – Защитные меры, обеспечивающие безопасность от поражения электрическим током (в том числе заземление). – ситуации, при которых должны использоваться средства индивидуальной защиты; – назначение, принципы использования и хранения необходимых инструментов и оборудования с учетом факторов, влияющих на их безопасность; – Назначение, принципы использования и хранения необходимых материалов; – мероприятия по экологически ориентированному рациональному использованию ресурсов в плане использования безопасных материалов и вторичного использования; – основные способы сокращения издержек при сохранении качества работы; – Нормативные требования к организации учета электроэнергии; – Аппаратную основу и структурные схемы построения интеллектуальной системы учета электроэнергии; – Существующие способы передачи данных (по силовой сети 0,4 кВ, радиосвязь, сотовая связь, проводная связь по интерфейсу RS-485 и Ethernet), типы и характеристики каналов связи; – Передовой отечественный и зарубежный опыт создания интеллектуальных систем учета электроэнергии. | |
| 1.2 | Специалист должен уметь: <ul style="list-style-type: none"> – Содержать рабочее место в безопасном и аккуратном состоянии; – Эффективно работать с оборудованием с учетом мер безопасности и в соответствии с инструкциями производителей; – выполнять требования по охране труда и технике безопасности; – выполнять требования техники безопасности при работе с электроустановками; – идентифицировать и использовать средства индивидуальной защиты; – Пользоваться электрозащитными и средствами индивидуальной защиты; – Правильно применять первичные средства пожаротушения; – Выбирать и использовать соответствующие инструменты и приборы с учетом норм безопасности и эффективности их применения; – Эффективно использовать рабочее время. | |

| 2 | Проектирование интеллектуальной системы учета | 7,5 |
|-----|--|-----|
| 2.1 | Специалист должен знать и понимать: <ul style="list-style-type: none"> – Обозначения и виды стандартов электрических схем и чертежей; – Требования к проектной документации; – Схемы включения приборов учета электроэнергии; – Принципиальные и монтажные (исполнительные) электрические схемы. – Руководства по эксплуатации приборов учета, устройств сбора и передачи данных (УСПД), и измерительных трансформаторов; – Технологическую последовательность операций при проверке схемы учета и оформлении актов допуска в эксплуатацию измерительного комплекса | |
| 2.2 | Специалист должен уметь: <ul style="list-style-type: none"> – Читать и понимать электрические схемы и чертежи; – Использовать типовые технические решения; – Определять правильность схемы включения приборов учета; – Планировать монтажные работы, используя имеющиеся чертежи и схемы с учетом наличия оборудования. | |
| 3 | Производство монтажных работ | 9,5 |
| 3.1 | Специалист должен знать и понимать: <ul style="list-style-type: none"> – Схемы подключения приборов учёта к УСПД, (проводное, беспроводное); – Виды шкафов учета и способы размещения в них приборов учета и других устройств; – Виды электропроводок для организации учета электроэнергии на объектах сетевой организации и у разных групп потребителей; – Технические характеристики и конструктивные особенности компонентов интеллектуальной системы учета электроэнергии различных производителей; – Функциональные возможности и особенности приборов учета разных производителей; – Приемы работ и последовательность операций во время демонтажа/монтажа приборов учета электроэнергии и УСПД; – Правила маркировки вторичных цепей учета электроэнергии; – Требования к нанесению необходимых надписей и знаков безопасности. | |
| 3.2 | Специалист должен уметь: <ul style="list-style-type: none"> – Выбирать типовые решения монтажа оборудования интеллектуальных систем учета электроэнергии; – Выполнять электромонтажные работы в соответствии с правилами и проектом; – Выбирать и устанавливать оборудование и проводку согласно имеющимся чертежам и документации; – Безопасно монтировать шкафы учета электроэнергии; – Выбирать и монтировать кабели и провода внутри кабель-каналов, труб и гофротруб; – монтировать и надежно закреплять кабели на различных видах лотков и поверхностях, согласно действующим стандартам | |

| | | |
|----------|--|-----------|
| | <ul style="list-style-type: none"> – Определять тип и марку проводов, кабелей и их сечение; – Соединять проводники внутри шкафов учета в соответствии с электрическими схемами; – Выбирать средства учета электроэнергии, коммутационные аппараты, проводники для узлов учета электроэнергии. | |
| 4 | Выполнение пусконаладочных работ | 18 |
| 4.1 | <p>Специалист должен знать и понимать:</p> <ul style="list-style-type: none"> – Назначение и функциональную связь компонентов интеллектуальной системы учета электроэнергии; – Основные функции и технические характеристики УСПД; – Принцип работы устройства преобразования сигналов (модем, маршрутизатор). – Программное обеспечение, применяемое при пусконаладочных работах, их основные функции и технические возможности. – Распространенные дефекты и неполадки в интеллектуальных системах учета электроэнергии; – Методы диагностирования и выявления сбоев в работе интеллектуальной системы учета электроэнергии; – Существующие информационно-вычислительные комплексы верхнего уровня и их функциональные возможности, интерфейс пользователя | |
| 4.2 | <p>Специалист должен уметь:</p> <ul style="list-style-type: none"> – Пользоваться персональным компьютером и ноутбуком; – Подключать ноутбук к прибору учета и УСПД с использованием устройств сопряжения, в том числе по оптическому (инфракрасному) порту; – Считывать данные с приборов учета с использованием ноутбука; – Программировать параметры прибора учета; – Назначать пароли доступа, устанавливать тарифное расписание в приборах учета; – Использовать и настраивать дистанционный дисплей для снятия показаний с приборов учета с расщепленной архитектурой; – Настраивать каналобразующую аппаратуру; – Проводить синхронизацию внутреннего времени оборудования интеллектуальной системы учета электроэнергии; – Программировать приборы учета и УСПД; – Проводить авторизацию счетчика. | |
| 5 | Организация интеллектуальной системы учета электроэнергии | 8 |
| 5.1 | <p>Специалист должен знать и понимать:</p> <ul style="list-style-type: none"> – Нормативные требования к интеллектуальным системам учета электроэнергии; – Границы ответственности потребителя и сетевой организации за надлежащее функционирование интеллектуальной системы учета электроэнергии; – Типовые технические решения по организации интеллектуального учета электроэнергии; – Аппаратную основу и структурные схемы построения интеллектуальной системы учета электроэнергии; | |

| | | |
|----------|---|-----------|
| | <ul style="list-style-type: none"> – Существующие информационно-вычислительные комплексы (ИВК) и их функциональные возможности, интерфейс пользователя; – Передовой отечественный и зарубежный опыт создания интеллектуальных систем учета электроэнергии. | |
| 5.2 | <p>Специалист должен уметь:</p> <ul style="list-style-type: none"> – Находить оптимальные решения по организации интеллектуальной системы учета электроэнергии с учетом местных условий; – Выбирать компоненты интеллектуальной системы учета электроэнергии с учетом особенностей используемого оборудования и каналов связи; – Выполнять интеграцию данных с приборов учета и УСПД в ИВК; – Пользоваться ИВК интеллектуальной системы учета электроэнергии. | |
| 6 | Эксплуатация измерительных комплексов электроэнергии | 35 |
| 6.1 | <p>Специалист должен знать и понимать:</p> <ul style="list-style-type: none"> – Способы безучетного потребления электроэнергии, методы их выявления и предотвращения; – Эксплуатационные характеристики приборов учета, УСПД и измерительных трансформаторов; – Технологическую последовательность операций при проверке схемы учета и оформлении актов допуска в эксплуатацию измерительного комплекса; – Требования к знаку поверки и содержанию свидетельства о поверке; – Пломбировочные схемы, обеспечивающие защиту от несанкционированного доступа к элементам схемы учета электроэнергии; – Требования законодательства к оформлению актов допуска в эксплуатацию (проверки) измерительного комплекса и актов о неучтенном потреблении электроэнергии. | |
| 6.2 | <p>Специалист должен уметь:</p> <ul style="list-style-type: none"> – Пользоваться средствами измерений и приборами мониторинга; – Снимать векторные диаграммы средств учета с измерительными трансформаторами; – Определять вмешательство в работу приборов учета и выявлять нарушение пломбировочных устройств (знаков визуального контроля); – Пломбировать приборы учета и элементы измерительного комплекса; – Определять соответствие электроустановки современным действующим стандартам; – Пользоваться измерительным оборудованием (прибор для измерения сопротивления изоляции; приборы, осуществляющие проверку цепи на обрыв или замыкание; мультиметры, обжимной инструмент и тестер сетевого кабеля); – Осуществлять ремонтные работы и производить замену неисправных деталей в электроустановках; – Заменить или отремонтировать электропроводку в шкафах учета; – Оформлять акты допуска в эксплуатацию (проверки) измерительного комплекса; – Оформлять акты о неучтенном потреблении электроэнергии; – Формулировать потребителям предписания (рекомендации) о необходимости замены компонентов измерительного комплекса и изменения схемы учета электроэнергии; | |

| | | |
|----------|--|------------|
| 7 | Поиск и устранение неисправностей интеллектуальной системы учета электроэнергии | 1 |
| 7.1 | <p>Специалист должен знать и понимать:</p> <ul style="list-style-type: none"> – Распространенные дефекты и неполадки в интеллектуальных системах учета электроэнергии; – Методы диагностирования и выявления сбоев в работе интеллектуальной системы учета электроэнергии; – Причины возникновения небалансов величины отпуска и потребления электроэнергии. | |
| 7.2 | <p>Специалист должен уметь:</p> <ul style="list-style-type: none"> – Интерпретировать и анализировать информацию из отчетов, сформированных автоматически, и выработать рекомендации по дальнейшим действиям; – Реагировать на тревожные сигналы интеллектуальной системы учета электроэнергии; – Выявлять дефекты компонентов системы учета и обнаруживать неисправности, включая неисправности: короткое замыкание и обрыв цепи, неправильная полярность, отсутствие и низкое сопротивление изоляции, неправильная настройка оборудование и неправильная программа в программируемых устройствах; – Диагностировать электроустановки и выявлять следующие проблемы: плохой контакт, неправильная коммутация, неисправность оборудования; – Определять неисправность электросчетчиков и погрешность измерительного комплекса; – Устранять неисправности при опросе приборов учета и УСПД; – Принимать меры направленные на устранение сверхнормативных потерь электрической энергии. | |
| 8 | Коммуникативные навыки общения, техническая грамотность | 6,5 |
| 8.1 | <p>Специалист должен знать и понимать:</p> <ul style="list-style-type: none"> – Основы электротехники; – Теоретические основы учета электроэнергии; – Правила предоставления коммунальных услуг потребителям; – Основные положения правил функционирования розничных рынков электроэнергии; – Руководства по эксплуатации приборов учета и УСПД; – Специальную терминологию в области организации учета электроэнергии. – значимость установления и поддержания доверия со стороны потребителя; – важность поддержания знаний на высоком уровне; – основные требования к смежным профессиям; | |
| 8.2 | <p>Специалист должен уметь:</p> <ul style="list-style-type: none"> – Налаживать коммуникативное общение с потребителями электрической энергии; – Объяснять потребителям последствия осуществления неучтенного потребления; – Консультировать и давать рекомендации потребителям в области энергосбережения и учета электроэнергии; | |

| | |
|---|--|
| <ul style="list-style-type: none">- Изъясняться с использованием общепринятой терминологии в профессиональной среде;- Эффективно работать в составе бригады. | |
|---|--|

3. ОЦЕНОЧНАЯ СТРАТЕГИЯ И ТЕХНИЧЕСКИЕ ОСОБЕННОСТИ ОЦЕНКИ

3.1. ОСНОВНЫЕ ТРЕБОВАНИЯ

Стратегия устанавливает принципы и методы, которым должны соответствовать оценка и начисление баллов WSR.

Экспертная оценка лежит в основе соревнований WSR. По этой причине она является предметом постоянного профессионального совершенствования и тщательного исследования. Накопленный опыт в оценке будет определять будущее использование и направление развития основных инструментов оценки, применяемых на соревнованиях WSR: схема выставления оценки, конкурсное задание и информационная система чемпионата (CIS).

Оценка на соревнованиях WSR попадает в одну из двух категорий: измерение и судейское решение. Для обеих категорий оценки использование точных эталонов для сравнения, по которым оценивается каждый аспект, является существенным для гарантии качества.

Схема выставления оценки должна соответствовать процентным показателям в WSSS. Конкурсное задание является средством оценки для соревнования по компетенции, и оно также должно соответствовать WSSS. Информационная система чемпионата (CIS) обеспечивает своевременную и точную запись оценок, что способствует надлежащей организации соревнований.

Схема выставления оценки в общих чертах является определяющим фактором для процесса разработки Конкурсного задания. В процессе дальнейшей разработки Схема выставления оценки и Конкурсное задание будут разрабатываться и развиваться посредством итеративного процесса для того, чтобы совместно оптимизировать взаимосвязи в рамках WSSS и Стратегии оценки. Они представляются на утверждение Менеджеру компетенции вместе, чтобы продемонстрировать их качество и соответствие WSSS.

4. СХЕМА ВЫСТАВЛЕНИЯ ОЦЕНКИ

4.1. ОБЩИЕ УКАЗАНИЯ

В данном разделе описывается роль и место Схемы выставления оценки, процесс выставления экспертом оценки конкурсанту за выполнение конкурсного задания, а также процедуры и требования к выставлению оценки.

Схема выставления оценки является основным инструментом соревнований WSR, определяя соответствие оценки Конкурсного задания и WSSS. Она предназначена для распределения баллов по каждому оцениваемому аспекту, который может относиться только к одному модулю WSSS.

Отражая весовые коэффициенты, указанные в WSSS Схема выставления оценок устанавливает параметры разработки Конкурсного задания. В зависимости от природы навыка и требований к его оцениванию может быть полезно изначально разработать Схему выставления оценок более детально, чтобы она послужила руководством к разработке Конкурсного задания. В другом случае разработка Конкурсного задания должна

основываться на обобщённой Схеме выставления оценки. Дальнейшая разработка Конкурсного задания сопровождается разработкой аспектов оценки.

В разделе 2.1 указан максимально допустимый процент отклонения, Схемы выставления оценки Конкурсного задания от долевых соотношений, приведенных в Спецификации стандартов.

Схема выставления оценки и Конкурсное задание могут разрабатываться одним человеком, группой экспертов или сторонним разработчиком. Подробная и окончательная Схема выставления оценки и Конкурсное задание, должны быть утверждены Менеджером компетенции.

Кроме того, всем экспертам предлагается представлять свои предложения по разработке Схем выставления оценки и Конкурсных заданий на форум экспертов для дальнейшего их рассмотрения Менеджером компетенции.

Во всех случаях полная и утвержденная Менеджером компетенции Схема выставления оценки должна быть введена в информационную систему соревнований (CIS) не менее чем за два дня до начала соревнований, с использованием стандартной электронной таблицы CIS или других согласованных способов. Главный эксперт является ответственным за данный процесс.

4.2. КРИТЕРИИ ОЦЕНКИ

Основные заголовки Схемы выставления оценки являются критериями оценки. В некоторых соревнованиях по компетенции критерии оценки могут совпадать с заголовками разделов в WSSS; в других они могут полностью отличаться. Как правило, бывает от пяти до девяти критериев оценки, при этом количество критериев оценки должно быть не менее трёх. Независимо от того, совпадают ли они с заголовками, Схема выставления оценки должна отражать долевые соотношения, указанные в WSSS.

Критерии оценки создаются лицом (группой лиц), разрабатывающим Схему выставления оценки, которое может по своему усмотрению определять критерии, которые оно сочтет наиболее подходящими для оценки выполнения Конкурсного задания.

Сводная ведомость оценок, генерируемая CIS, включает перечень критериев оценки.

Количество баллов, назначаемых по каждому критерию, рассчитывается CIS. Это будет общая сумма баллов, присужденных по каждому аспекту в рамках данного критерия оценки.

4.3. СУБКРИТЕРИИ

Каждый критерий оценки разделяется на один или более субкритериев. Каждый субкритерий становится заголовком Схемы выставления оценок.

В каждой ведомости оценок (субкритериев) указан конкретный день, в который она будет заполняться.

Каждая ведомость оценок (субкритериев) содержит оцениваемые аспекты, подлежащие оценке. Для каждого вида оценки имеется специальная ведомость оценок.

4.4. АСПЕКТЫ

Каждый аспект подробно описывает один из оцениваемых показателей, а также возможные оценки или инструкции по выставлению оценок.

В ведомости оценок подробно перечисляется каждый аспект, по которому выставляется отметка, вместе с назначенным для его оценки количеством баллов.

Сумма баллов, присуждаемых по каждому аспекту, должна попадать в диапазон баллов, определенных для каждого раздела компетенции в WSSS. Она будет отображаться в таблице распределения баллов CIS, в следующем формате:

| Критерии | | | | | | | | | Итого баллов за раздел WSSS | Баллы спецификации и стандартов WorldSkills на каждый раздел | Отклонения |
|---|---|----|-----|----|-----|----|----|----|-----------------------------|--|------------|
| Разделы Спецификации и стандарта WorldSkills (WSSS) | A | B | C | D | E | F | G | | | | |
| | 1 | 3 | 3 | | 1,5 | 5 | 1 | 1 | 14,5 | 14,5 | 0 |
| | 2 | 4 | 2,5 | | 1 | | | | 7,5 | 7,5 | 0 |
| | 3 | | 5,5 | | | 4 | | | 9,5 | 9,5 | 0 |
| | 4 | | | 9 | | | 6 | 3 | 18 | 18 | 0 |
| | 5 | 3 | | | | | | 5 | 8 | 8 | 0 |
| | 6 | | 8 | 1 | 14 | 10 | 2 | | 35 | 35 | 0 |
| | 7 | | | | | | | 1 | 1 | 1 | 0 |
| | 8 | | 1 | | 3,5 | 1 | 1 | | 6,5 | 6,5 | 0 |
| Итого баллов за критерий | | 10 | 20 | 10 | 20 | 20 | 10 | 10 | 100 | 100 | 100 |

4.5. МНЕНИЕ СУДЕЙ (СУДЕЙСКАЯ ОЦЕНКА)

При принятии решения используется шкала 0-3. Для четкого и последовательного применения шкалы судейское решение должно приниматься с учетом:

- эталонов для сравнения (критериев) для подробного руководства по каждому аспекту
- шкалы 0–3, где:
 - 0: исполнение не соответствует отраслевому стандарту;
 - 1: исполнение соответствует отраслевому стандарту;
 - 2: исполнение соответствует отраслевому стандарту и в некоторых отношениях превосходит его;
 - 3: исполнение полностью превосходит отраслевой стандарт и оценивается как отличное

Каждый аспект оценивают три эксперта, каждый эксперт должен произвести оценку, после чего происходит сравнение выставленных оценок. В случае расхождения оценок экспертов более чем на 1 балл, экспертам необходимо вынести оценку данного аспекта на обсуждение и устранить расхождение.

4.6. ИЗМЕРИМАЯ ОЦЕНКА

Оценка каждого аспекта осуществляется тремя экспертами. Если не указано иное, будет присуждена только максимальная оценка или ноль баллов. Если в рамках какого-либо аспекта возможно присуждение оценок ниже максимальной, это описывается в Схеме оценки с указанием измеримых параметров.

4.7. ИСПОЛЬЗОВАНИЕ ИЗМЕРИМЫХ И СУДЕЙСКИХ ОЦЕНОК

Окончательное понимание по измеримым и судейским оценкам будет доступно, когда утверждена Схема оценки и Конкурсное задание. Приведенная таблица содержит приблизительную информацию и служит для разработки Оценочной схемы и Конкурсного задания.

| Критерий | | Баллы | | |
|----------|---|--------------|------------------|-------|
| Модуль | Наименование | Мнение судей | Измеримая оценка | Всего |
| А | Составление рабочей документации для системы учета электроэнергии с удаленным сбором данных | | 10 | 10 |
| В | Монтаж шкафа технического учета с УСПД | | 20 | 20 |
| С | Пусконаладочные работы шкафа технического учета и УСПД | | 10 | 10 |
| Д | Проверка расчетных приборов учета потребителей. Поиск неисправностей | | 20 | 20 |
| Е | Замена расчетных приборов учета потребителей | | 20 | 20 |
| Ф | Интеграция приборов учета потребителей в интеллектуальную систему учета | | 10 | 10 |
| Г | Определение показателей надежности и качества электроснабжения | | 10 | 10 |
| Итого: | | | 100 | 100 |

4.8. СПЕЦИФИКАЦИЯ ОЦЕНКИ КОМПЕТЕНЦИИ

Оценка Конкурсного задания будет основываться на следующих критериях (модулях):

4.8.1. Модуль «А». Составление рабочей документации для системы учета электроэнергии с удаленным сбором данных.

Включает формирование рабочей документации схемы учета электроэнергии с удаленным сбором данных, состоящей из прибора технического учета, двух приборов коммерческого учета, измерительных трансформаторов тока и устройства сбора и передачи данных (УСПД).

Команда должна выполнить:

- разработку структурной схемы организации учета электроэнергии с удаленным сбором данных (в формате Visio);
- краткое описание работы системы учета;
- перечень элементов комплектации шкафов учета;
- однолинейную схему шкафа учета с включением компонентов интеллектуальной системы учета;
- схемы соединения внешних проводок шкафов учета;
- схемы подключения приборов учета;
- спецификацию используемого оборудования и материалов.

4.8.2. Модуль «В». Монтаж шкафа технического учета с УСПД.

Включает 4 подмодуля:

В1. Сборка шкафа технического учета с УСПД:

- Электроустановочные изделия надежно закреплены согласно чертежам конкурсного задания и документации производителей;
- Должны отсутствовать повреждения корпусов, изоляции и т.д.;
- Проводники, должны быть промаркированы бирками:
 - в местах подключения электрооборудования;
- На бирках должна быть отражены:
 - номер кабельной линии;
 - марка кабеля/провода.
- К каждому винту вывода зажимного клеммника разрешается подключать не более 2 проводников. Не допускается подключение разных сечений проводников к одному выводу винта клеммника, а также разных типов проводников.
 - Подключение проводников к выводам аппаратуры:
- Используется горизонтальная или вертикальная установка аппаратов в соответствии с инструкциями производителя;
- Устройства и элементы установлены в НКУ так, чтобы не затруднять монтаж соседних устройств или элементов, также не ухудшать условий их эксплуатации (снятие крышек, доступ к органам регулирования и подстройки и т.д.);
- достаточная затяжка винтов выводов аппаратов без повреждения жил проводов.
- Укладка кабелей:
 - Провода не имеют повреждений и загрязнений, снижающих электрическую прочность изоляции;
 - Отсутствуют промежуточные соединения проводов и кабелей с помощью сращивания, скрутки или любым другим способом;
 - Провода и кабели собраны в жгуты. Установлено достаточное количество хомутов, для формирования плотного жгута;
 - Жгуты размещены горизонтально либо вертикально по кратчайшим расстояниям и с минимальным количеством изгибов и перекрещиваний;
 - Жгуты и отдельные провода не закрывают доступ к местам крепления и выводам устройств, не затрудняют их ревизию, регулировку, демонтаж.
- Маркировка:
 - Внутренние элементы НКУ
Выполнена маркировка аппаратов, позволяющая идентифицировать аппараты во избежание ошибки при выполнении операций внутри НКУ. Маркировка соответствует монтажной схеме.
 - Силовые цепи
 - Обозначены фазные, нейтральный и защитный проводники в соответствии с монтажной схемой и действующими нормами. При этом проводники идентифицированы или посредством цветов, или посредством буквенно-цифровых обозначений, или обоими способами.
 - Заземляющий штырь или узел присоединения к массе корпуса НКУ обозначен с помощью стандартного символа заземления;
 - Вторичные цепи
 - Выполнена маркировка вторичных цепей. Маркировка соответствует монтажной схеме.
 - Обозначения нанесены с помощью маркеров (например, кембриков), которые располагаются на концах проводников и, в случае необходимости, вдоль кабельной трассы.

В2 Подключение измерительных цепей к прибору учета:

- подключение измерительных цепей к трехфазному прибору учета полукосвенного включения (далее - ПУ) произведено от вводного распределительного устройства (далее - ВРУ) через

установленные во ВРУ трансформаторы тока и автоматический выключатель защиты цепей напряжения.

В3: Подключение цепей питания шкафа технического учета с УСПД:

- подключение цепей питания шкафа технического учета с УСПД производится от ВРУ;

В4: Инструментальная проверка схемы учета, составление акта инструментальной проверки

Для выполнения работ модуля команда должна быть укомплектована средствами индивидуальной защиты, аптечкой, приборами, инструментом, приспособлениями, пломбировочным материалом. Для выполнения инструментальной проверки прибора учета каждый член команды должен быть обеспечен средствами индивидуальной защиты, испытанными основными и дополнительными средствами защиты, а также иметь необходимые измерительные приборы, оборудование, расходные материалы и документы.

Выполнение командой работ на этапе должно осуществляться в соответствии с требованиями по охране труда, технической эксплуатации, пожарной безопасности и иной нормативно-технической документации.

4.8.3. Модуль «С» Пусконаладочные работы шкафа технического учета и УСПД.

Включает 2 подмодуля:

С1. Программирование прибора технического учета

С2. Конфигурирование УСПД, проверка связи с прибором учета через программный комплекс.

Организаторы соревнований предоставляют командам sim-карты с подключенными услугами GPRS APN, которые команды устанавливает в УСПД, а также первичные данные по настройке APN (название и пароли).

Команды подключают прибор технического учета к УСПД. Затем посредством установленной на ноутбук программы конфигуратора УСПД производят внесение информации об установленном приборе технического учета.

Команда осуществляет настройку канала связи УСПД. При правильной конфигурации канала, УСПД получает статический IP адрес, который можно увидеть конфигуратором.

После завершения настройки УСПД команда вносит его данные, а также данные о приборе технического учета в программный комплекс. После этого команда запускает опрос приборов учета. При получении текущих показаний, часовых профилей, текущих значения токов и напряжений и журнала событий прибора технического учета работы считаются завершенными.

4.8.4. Модуль «D» Проверка расчетных приборов учета потребителей. Поиск неисправностей.

Команде требуется провести следующие технологические операции:

- комплекс мероприятий по проверке схемы учета однофазного и трехфазного прибора учета;
- измерить погрешность приборов учета с помощью образцового счетчика;
- выявить безучетное потребление электрической энергии (при наличии);
- оформить акт о неучтенном потреблении электрической энергии с описанием способа безучетного потребления и указанием всех выявленных нарушений, приводящих к безучетному потреблению электрической энергии;

- выдать потребителям предписание (в схеме учета каждого потребителя по условиям конкурса будут заложены отступления от нормативно-технической документации).

Включает 4 подмодуля:

- D1. Проведение проверки однофазного расчетного прибора учета, поиск неисправностей;
- D2. Составление для однофазного прибора учета акта инструментальной проверки и акта неучтенного потребления электроэнергии (при необходимости), выдача технического предписания (рекомендации);
- D3. Проведение проверки трехфазного расчетного прибора учета, поиск неисправностей;
- D4. Составление для трехфазного прибора учета векторной диаграммы, акта инструментальной проверки и акта неучтенного потребления электроэнергии (при необходимости), выдача технического предписания (рекомендации).

Для выполнения работ модуля команда должна быть укомплектована средствами индивидуальной защиты, аптечкой, приборами, инструментом, приспособлениями, пломбирочным материалом. Для выполнения инструментальной проверки прибора учета каждый член команды должен быть обеспечен средствами индивидуальной защиты, испытанными основными и дополнительными средствами защиты, а также иметь необходимые измерительные приборы, оборудование, расходные материалы и документы.

Применение неисправного измерительного оборудования, измерительного оборудования с неиспытанными изолирующими элементами, а также измерительных и приборов с окончившимся межповерочным интервалом, для проведения инструментальной проверки приборов учета НЕ ДОПУСКАЕТСЯ.

Производство работ с нарушением требований правил по охране труда при эксплуатации электроустановок НЕ ДОПУСКАЕТСЯ.

Выполнение командой работ на этапе должно осуществляться в соответствии с требованиями по охране труда, технической эксплуатации, пожарной безопасности и иной нормативно-технической документации.

4.8.5. Модуль «Е» Замена расчетных приборов учета потребителей

Команде требуется провести следующие технологические операции:

- комплекс мероприятий по демонтажу приборов учета, заведомо признанных непригодными;
- комплекс мероприятий по монтажу и допуску в эксплуатацию однофазного и трехфазного прибора учета;
- оформить акты замены приборов учета (демонтажа непригодного прибора учета и допуска в эксплуатацию вновь установленного прибора учета).

Включает 6 подмодулей:

- E1. Замена трехфазного прибора учета непосредственного включения, заведомо неисправного или признанного непригодным.
- E2. Проверка вновь установленного прибора в комплексе системы учета.
- E3. Составление акта допуска в эксплуатацию трехфазного прибора учета.
- E4. Замена однофазного прибора учета, заведомо неисправного или признанного непригодным.
- E5. Проверка вновь установленного прибора в комплексе системы учета.
- E6. Составление актов ввода в эксплуатацию прибора учета

Для выполнения работ модуля команда должна быть укомплектована средствами индивидуальной защиты, аптечкой, приборами, инструментом, приспособлениями, пломбирочным материалом. Для выполнения инструментальной проверки прибора учета

каждый член команды должен быть обеспечен средствами индивидуальной защиты, испытанными основными и дополнительными средствами защиты, а также иметь необходимые измерительные приборы, оборудование, расходные материалы и документы.

Применение неисправного измерительного оборудования, измерительного оборудования с неиспытанными изолирующими элементами, а также измерительных и приборов с окончившимся межповерочным интервалом, для проведения инструментальной проверки приборов учета НЕ ДОПУСКАЕТСЯ.

Производство работ с нарушением требований правил по охране труда при эксплуатации электроустановок НЕ ДОПУСКАЕТСЯ.

Выполнение командой работ на этапе должно осуществляться в соответствии с требованиями по охране труда, технической эксплуатации, пожарной безопасности и иной нормативно-технической документации.

4.8.6. Модуль «F» Интеграция приборов учета потребителей в интеллектуальную систему учета.

Команде требуется провести следующие технологические операции:

- проверить (прокомментировать) проверяемые параметры: дата/время, запрет установки на переход зима/лето, соответствие заводского номера прибора учета;
- конфигурировать прибор учета по параметрам: дата/время; запрет установки на переход зима/лето; соответствие расчетного коэффициента установленному по умолчанию (1), профиль нагрузки (30 минут).;
- сформировать в информационно-вычислительном комплексе балансовую группу;
- рассчитать в информационно-вычислительном комплексе величину небаланса;
- проверить в информационно-вычислительном комплексе правильность включения приборов учета путем считывания и анализа векторных диаграмм;
- продемонстрировать в информационно-вычислительном комплексе возможность дистанционного отключения нагрузки потребителя;
- выполнить пломбировку УСПД.

Включает 4 подмодуля:

- F1. Программирование однофазного прибора учета;
- F2. Программирование трехфазного прибора учета
- F3. Конфигурирование УСПД;
- F4. Настройка информационно-вычислительного комплекса (ИВК);
- F5. Проверка работоспособности удаленного сбора данных (опрос);

4.8.7. Модуль «G» Определение показателей надежности и качества электроснабжения.

В начале модуля эксперт в течении нескольких минут с помощью вводных автоматических выключателей и включенного в фазу «А» лабораторного автотрансформатора моделирует нарушения показателей качества электроэнергии

Команде требуется провести следующие технологические операции:

- настройку фиксации в журналах приборов учета факта нарушения показателей качества электроэнергии (снижение напряжения ниже нормативного значения);
- опрос через конфигуратор приборов учета на предмет нарушения показателей качества электроэнергии, выявление соответствующего события;
- опрос через конфигуратор УСПД данных с приборов учета на предмет нарушения показателей качества электроэнергии, выявление соответствующего события;

- настройку тревог в программном комплексе ИВК ВУ факта нарушения показателей качества электроэнергии (снижение напряжения ниже нормативного значения);
- опрос через программный комплекс ИВК ВУ данных приборов учета на предмет нарушения показателей качества электроэнергии, выявление соответствующего события представлении экспертам результатов фиксации в журнале факта нарушения показателей качества электроэнергии (тревоги), указание предположительного расположения в цепи (участка) источника искажений

4.9. РЕГЛАМЕНТ ОЦЕНКИ

Главный эксперт распределяет Экспертов по группам (состав группы не менее трех человек) для выставления оценок. Каждая группа должна включать в себя как минимум одного опытного эксперта. Эксперт не оценивает участника из своей организации.

Эксперты начисляют баллы в течении времени выполнения командой конкурсного задания. По завершению выполнения командой конкурсного задания по модулю Эксперты сравнивают оценки по каждому пункту, в случае расхождения, устраняют его после обсуждения.

Тестирование и запуск оборудования под напряжением выполняется в присутствии не менее двух Экспертов.

5. КОНКУРСНОЕ ЗАДАНИЕ

5.1. ОСНОВНЫЕ ТРЕБОВАНИЯ

Разделы 2, 3 и 4 регламентируют разработку Конкурсного задания. Рекомендации данного раздела дают дополнительные разъяснения по содержанию КЗ.

Продолжительность Конкурсного задания не должна быть менее 8 и более 22 часов.

Возрастной ценз участников для выполнения Конкурсного задания от 18 до 35 лет.

Вне зависимости от количества модулей, КЗ должно включать оценку по каждому из разделов WSSS. Конкурсное задание не должно выходить за пределы WSSS.

Оценка знаний участника должна проводиться исключительно через практическое выполнение Конкурсного задания.

При выполнении Конкурсного задания не оценивается знание правил и норм WSR.

5.2. СТРУКТУРА КОНКУРСНОГО ЗАДАНИЯ

Конкурсное задание содержит 7 модулей:

Модуль А: Составление рабочей документации для системы учета электроэнергии с удаленным сбором данных

Модуль В: Монтаж шкафа технического учета с УСПД

Модуль С: Пусконаладочные работы шкафа технического учета и УСПД

Модуль D: Проверка расчетных приборов учета потребителей. Поиск неисправностей

Модель E: Замена расчетных приборов учета потребителей

Модуль F: Интеграция приборов учета потребителей в интеллектуальную систему учета

Модуль G: Определение показателей надежности и качества электроснабжения

ТРЕБОВАНИЯ К РАЗРАБОТКЕ КОНКУРСНОГО ЗАДАНИЯ

В КЗ для команды должна присутствовать пометка завершения модуля задания. Все модули конкурсного задания конкурса должны быть пронумерованы.

Команда должна продемонстрировать диапазон умений в области создания и эксплуатации интеллектуальных систем учета электроэнергии.

5.2.1. Общие требования:

Все технические термины и описания, используемые в КЗ, должны соответствовать международным стандартам и терминам.

Размеры установки кабелей – размеры до их центра.

Размеры установки оборудования, кабель каналов, лотков – размеры до их центра или края (указывается в КЗ).

Все размеры должны измеряться от центральных осей оборудования или рабочего места участника.

В задании должно использоваться минимум три вида кабелей.

5.2.2. Модуль «А»

- Практический модуль;
- Максимальное время модуля – 120 минут;
- Общее количество баллов, по данному модулю, не может превышать 10;
- Организатором предоставляется место для проведения модуля;
- Соблюдение требований безопасности при работе с персональным компьютером;
- Перед проведением работ на данном модуле эксперт обязан выяснить состояние здоровья членов команд, а также их готовность к проведению мероприятий;

5.2.3. Модуль «В»

- Практический модуль;
- Максимальное время модуля – 210 минут;
- Общее количество баллов, по данному модулю, не может превышать 20;
- Организатором предоставляется задание (исходные данные, параметры силовой электросети потребителя и поставщика услуг);
- Организатором предоставляется техническая документация (паспортные данные / руководства по эксплуатации) на все виды используемого оборудования для монтажа шкафа технического учета с УСПД;
- Организатором предоставляется необходимый объем комплектующих и расходные материалы для монтажа шкафа технического учета с УСПД;
- Выбор параметров применяемого оборудования в соответствии со схемой и пояснением критериев выбора.
- Соблюдение требований безопасности при производстве работ инструментом и приспособлениями, применение средств защиты;

5.2.4. Модуль «С»

- Практический модуль;
- Максимальное время модуля – 120 минут;
- Общее количество баллов, по данному модулю, не может превышать 10;
- Модуль проводится на реальном оборудовании, адаптированном для учебных целей;
- Организатором предоставляется задание (монтаж системы учета с возможностью организации удаленного сбора данных);

- Организатором предоставляется техническая документация (паспортные данные) на применяемое оборудование для организации интеллектуальной системы учета;
- Организатором предоставляется автоматизированное рабочее место с предустановленным программным обеспечением верхнего уровня системы учета;
- Организатором предоставляется необходимая документация (бланки акта инструментальной проверки прибора учета);

5.2.5. Модуль «D»

- Практический модуль;
- Максимальное время модуля – 120 минут;
- Общее количество баллов, по данному модулю, не может превышать 20;
- Модуль проводится на реальном оборудовании, адаптированном для учебных целей;
- Перечень неисправностей хранится у организатора;
- Организатором предоставляется задание (замена расчетных приборов учета);
- Организатором предоставляется необходимая документация (бланки акта инструментальной проверки);
- Соблюдение требований безопасности при производстве работ инструментом и приспособлениями, применение средств защиты;

5.2.6. Модуль «E»

- Практический модуль;
- Максимальное время модуля – 120 минут;
- Общее количество баллов, по данному модулю, не может превышать 20;
- Модуль проводится на реальном оборудовании, адаптированном для учебных целей;
- Организатором предоставляется задание (замена приборов учета с последующей организацией удаленного сбора данных);
- Организатором предоставляется техническая документация (паспортные данные) на применяемое оборудование для организации интеллектуальной системы учета;
- Организатором предоставляется необходимый объем комплектующих и расходные материалы для монтажа системы коммерческого учета;
- Организатором предоставляется необходимый объем комплектующих и расходные материалы для организации интеллектуальной системы учета;
- Соблюдение требований безопасности при производстве работ инструментом и приспособлениями, применение средств защиты;
- Работы производить согласно утвержденных карт технологического процесса;
- Все действия команды должны сопровождаться устными пояснениями;
- Перед проведением работ на данном модуле эксперт обязан выяснить состояние здоровья членов команд, а также их готовность к проведению мероприятий;

5.2.7. Модуль «F»

- Практический модуль;
- Максимальное время модуля – 120 минут;
- Общее количество баллов, по данному модулю, не может превышать 10;
- Модуль проводится на реальном оборудовании, адаптированном для учебных целей;
- Организатором предоставляется задание (организация интеллектуальной системы учета);

- Организатором предоставляется автоматизированное рабочее место с предустановленным программным обеспечением верхнего уровня системы учета;
- Соблюдение требований безопасности при производстве работ инструментом и приспособлениями, применение средств защиты;

5.2.8. Модулю «G»

- Практический модуль;
- Максимальное время модуля – 120 минут;
- Общее количество баллов, по данному модулю, не может превышать 10;
- Модуль проводится на реальном оборудовании, адаптированном для учебных целей;
- Организатором предоставляется задание (организация интеллектуальной системы учета);
- Организатором предоставляется необходимый объем оборудования, комплектующих и расходные материалы для монтажа;
- Организатором предоставляется автоматизированное рабочее место с предустановленным программным обеспечением;
- Соблюдение требований безопасности при производстве работ инструментом и приспособлениями, применение средств защиты;
- Все действия членов команд должны сопровождаться устными пояснениями;
- Перед проведением работ на данном модуле эксперт обязан выяснить состояние здоровья членов команд, а также их готовность к проведению мероприятий;

5.2.9. Требования к конкурсной площадке:

Конкурсная площадка должна обеспечивать:

- выполнение работ командами без стеснённых условий (если это не обусловлено видом и типом применяемого конкурсного оборудования);
- возможность постоянного контроля над ходом выполнения работ экспертами;

5.2.10. Компонировка рабочего места участника:

Схема компоновки рабочего места приводится только для справки и указана в приложении.

5.2.11. Требования к участникам

Задание выполняется командой из двух сотрудников

Возраст участников корпоративного чемпионата – до 35 лет (включительно).

Образование – не ниже среднего профессионального (электротехнического).

Стаж работы в отрасли электроэнергетики – не менее 1 года.

Группа по электробезопасности – для производителя работ не ниже IV, для члена бригады – не ниже III.

Наличие прав для самостоятельной работы.

5.3. РАЗРАБОТКА КОНКУРСНОГО ЗАДАНИЯ

Конкурсное задание разрабатывается по образцам, представленным Менеджером компетенции на форуме WSR (<http://forum.worldskills.ru>). Представленные образцы Конкурсного задания должны меняться один раз в год.

5.3.1. Кто разрабатывает конкурсное задание / модули

Общим руководством и утверждением Конкурсного задания занимается Менеджер компетенции. К участию в разработке Конкурсного задания могут привлекаться:

- Сертифицированные эксперты WSR;
- Сторонние разработчики;
- Иные заинтересованные лица.
- В процессе подготовки к каждому соревнованию при внесении 30 % изменений к Конкурсному заданию участвуют:
 - Главный эксперт;
 - Сертифицированный эксперт по компетенции (в случае присутствия на соревновании);
 - Эксперты принимающие участия в оценке (при необходимости привлечения главным экспертом).

Внесенные 30 % изменения в Конкурсные задания в обязательном порядке согласуются с Менеджером компетенции.

Выше обозначенные люди при внесении 30 % изменений к Конкурсному заданию должны руководствоваться принципами объективности и беспристрастности. Изменения не должны влиять на сложность задания, не должны относиться к иным профессиональным областям, не описанным в WSSS, а также исключать любые блоки WSSS. Также внесённые изменения должны быть исполнимы при помощи утверждённого для соревнований Инфраструктурного листа.

5.3.2. Как разрабатывается конкурсное задание

Конкурсные задания к каждому чемпионату разрабатываются на основе единого Конкурсного задания, утверждённого Менеджером компетенции и размещённого на форуме экспертов. Задания могут разрабатываться как в целом так и по модулям. Основным инструментом разработки Конкурсного задания является форум экспертов.

5.3.3. Когда разрабатывается конкурсное задание

Конкурсное задание разрабатывается согласно представленному ниже графику, определяющему сроки подготовки документации для каждого вида чемпионатов.

| Временные рамки | Локальный чемпионат | Отборочный чемпионат | Национальный чемпионат |
|---|---|---|---|
| Шаблон КЗ | Берётся в исходном виде с форума экспертов задание предыдущего Национального чемпионата | Берётся в исходном виде с форума экспертов задание предыдущего Национального чемпионата | Разрабатывается на основе предыдущего чемпионата с учётом всего опыта проведения соревнований по компетенции и отраслевых стандартов за 6 месяцев до чемпионата |
| Утверждение Главного эксперта чемпионата, | За 2 месяца до чемпионата | За 3 месяца до чемпионата | За 4 месяца до чемпионата |

| | | | |
|---|--------------------------|--------------------------|--------------------------|
| ответственного за разработку КЗ | | | |
| Публикация КЗ (если применимо) | За 1 месяц до чемпионата | За 1 месяц до чемпионата | За 1 месяц до чемпионата |
| Внесение и согласование с Менеджером компетенции 30% изменений в КЗ | В день С-2 | В день С-2 | В день С-2 |
| Внесение предложений на Форум экспертов о модернизации КЗ, КО, ИЛ, ТО, ПЗ, ОТ | В день С+1 | В день С+1 | В день С+1 |

5.4. УТВЕРЖДЕНИЕ КОНКУРСНОГО ЗАДАНИЯ

Главный эксперт и Менеджер компетенции принимают решение о выполнимости всех модулей и при необходимости должны доказать реальность его выполнения. Во внимание принимаются время и материалы.

Конкурсное задание может быть утверждено в любой удобной для Менеджера компетенции форме.

5.5. СВОЙСТВА МАТЕРИАЛА И ИНСТРУКЦИИ ПРОИЗВОДИТЕЛЯ

Если для выполнения задания командам необходимо ознакомиться с инструкциями по применению какого-либо материала или с инструкциями производителя, он получает их заранее по решению Менеджера компетенции и Главного эксперта. При необходимости, во время ознакомления Технический эксперт организует демонстрацию на месте.

Материалы, выбираемые для модулей, которые предстоит построить команде (кроме тех случаев, когда материалы приносит с собой сама команда), должны принадлежать к тому типу материалов, который имеется у ряда производителей, и который имеется в свободной продаже в регионе проведения чемпионата.

6. УПРАВЛЕНИЕ КОМПЕТЕНЦИЕЙ И ОБЩЕНИЕ

6.1. ДИСКУССИОННЫЙ ФОРУМ

Все предконкурсные обсуждения проходят на особом форуме (<http://forum.worldskills.ru>). Решения по развитию компетенции должны приниматься только после предварительного обсуждения на форуме. Также на форуме должно происходить информирование о всех важных событиях в рамке компетенции. Модератором данного форума являются Международный эксперт и (или) Менеджер компетенции (или Эксперт, назначенный ими).

6.2. ИНФОРМАЦИЯ ДЛЯ УЧАСТНИКОВ ЧЕМПИОНАТА

Информация для конкурсантов публикуется в соответствии с регламентом проводимого чемпионата. Информация может включать:

- Техническое описание;
- Конкурсные задания;
- Обобщённая ведомость оценки;
- Инфраструктурный лист;
- Инструкция по охране труда и технике безопасности;
- Дополнительная информация.

6.3. АРХИВ КОНКУРСНЫХ ЗАДАНИЙ

Конкурсные задания доступны по адресу <http://forum.worldskills.ru>.

6.4. УПРАВЛЕНИЕ КОМПЕТЕНЦИЕЙ

Общее управление компетенцией осуществляется Международным экспертом и Менеджером компетенции с возможным привлечением экспертного сообщества.

Управление компетенцией в рамках конкретного чемпионата осуществляется Главным экспертом по компетенции в соответствии с регламентом чемпионата.

7. ТРЕБОВАНИЯ ОХРАНЫ ТРУДА И ТЕХНИКИ БЕЗОПАСНОСТИ

7.1. ТРЕБОВАНИЯ ОХРАНЫ ТРУДА И ТЕХНИКИ БЕЗОПАСНОСТИ НА ЧЕМПИОНАТЕ

См. документацию по технике безопасности и охране труда предоставленные оргкомитетом чемпионата.

7.2. СПЕЦИФИЧНЫЕ ТРЕБОВАНИЯ ОХРАНЫ ТРУДА, ТЕХНИКИ БЕЗОПАСНОСТИ И ОКРУЖАЮЩЕЙ СРЕДЫ КОМПЕТЕНЦИИ

Применение неисправного измерительного оборудования, измерительного оборудования с неиспытанными изолирующими элементами, а также измерительных и приборов с окончившимся межповерочным интервалом, для проведения инструментальной проверки приборов учета НЕ ДОПУСКАЕТСЯ.

Производство работ с нарушением требований правил по охране труда при эксплуатации электроустановок НЕ ДОПУСКАЕТСЯ.

В случае нарушения требований техники безопасности команде начисляются штрафные баллы.

8. МАТЕРИАЛЫ И ОБОРУДОВАНИЯ

8.1. ИНФРАСТРУКТУРНЫЙ ЛИСТ

Инфраструктурный лист включает в себя всю инфраструктуру, оборудование и расходные материалы, которые необходимы для выполнения Конкурсного задания.

Инфраструктурный лист обязан содержать пример данного оборудования и его чёткие и понятные характеристики в случае возможности приобретения аналогов.

При разработке Инфраструктурного листа для конкретного чемпионата необходимо руководствоваться Инфраструктурным листом, размещённым на форуме экспертов Менеджером компетенции. Все изменения в Инфраструктурном листе должны согласовываться с Менеджером компетенции в обязательном порядке.

На каждом конкурсе технический эксперт должен проводить учет элементов инфраструктуры. Список не должен включать элементы, которые попросили включить в него эксперты или члены команд, а также запрещенные элементы.

По итогам соревнования, в случае необходимости, Технический эксперт и Главный эксперт должны дать рекомендации Оргкомитету чемпионата и Менеджеру компетенции о изменениях в Инфраструктурном листе.

8.2. МАТЕРИАЛЫ, ОБОРУДОВАНИЕ И ИНСТРУМЕНТЫ В ИНСТРУМЕНТАЛЬНОМ ЯЩИКЕ (ТУЛБОКС, TOOLBOX)

«Тулбокс» – список инструмента и расходных материалов, который должна (или имеет право) привезти с собой команда. Список «тулбокса» указывается в Техническом описании компетенции)

«Тулбокс» может быть: **определённый** (точный перечень), **неопределённый** (что считает нужным привезти участник), **нулевой** (не требуется)

ТУЛБОКС участника (команды) индивидуальный:

| № п/п | Наименование | Кол-во |
|-------|---|-------------|
| 1 | Сумка для инструмента | 1 |
| 2 | Указатель напряжения двухполюсный до 1000 В | 2 шт. |
| 3 | Комплект ручного изолирующего инструмента | 2 компл. |
| 4 | Диэлектрические перчатки | 2 пары. |
| 5 | Маркер (черный) | 1 |
| 6 | Маркер (Белый) | 1 |
| 7 | Диэлектрические галоши (боты) или диэлектрический ковер | 2пары (шт.) |
| 8 | Изолирующие колпачки (15шт.) | 1 компл. |
| 9 | Плакаты безопасности. | 1 компл. |
| 10 | Токоизмерительные клещи | 2 |
| 11 | Вольтамперфазометр "ВФМ-3" (или аналог) | 1 |
| 12 | Прибор многофункциональный "СЕ 602М" или аналог | 1 |
| 13 | Бригадная аптечка | 1 |
| 14 | Фонарик | 2 |
| 15 | Секундомер | 2 |
| 16 | Калькулятор | 1 |
| 17 | Головка считывающая (УСО-2) | 1 |
| 18 | Пломбировочный материал | 1 компл. |
| 19 | Неодимовый магнит в изоляционном материале | 1 |
| 20 | Костюм, устойчивый к действию электрической дуги. | 2 компл. |

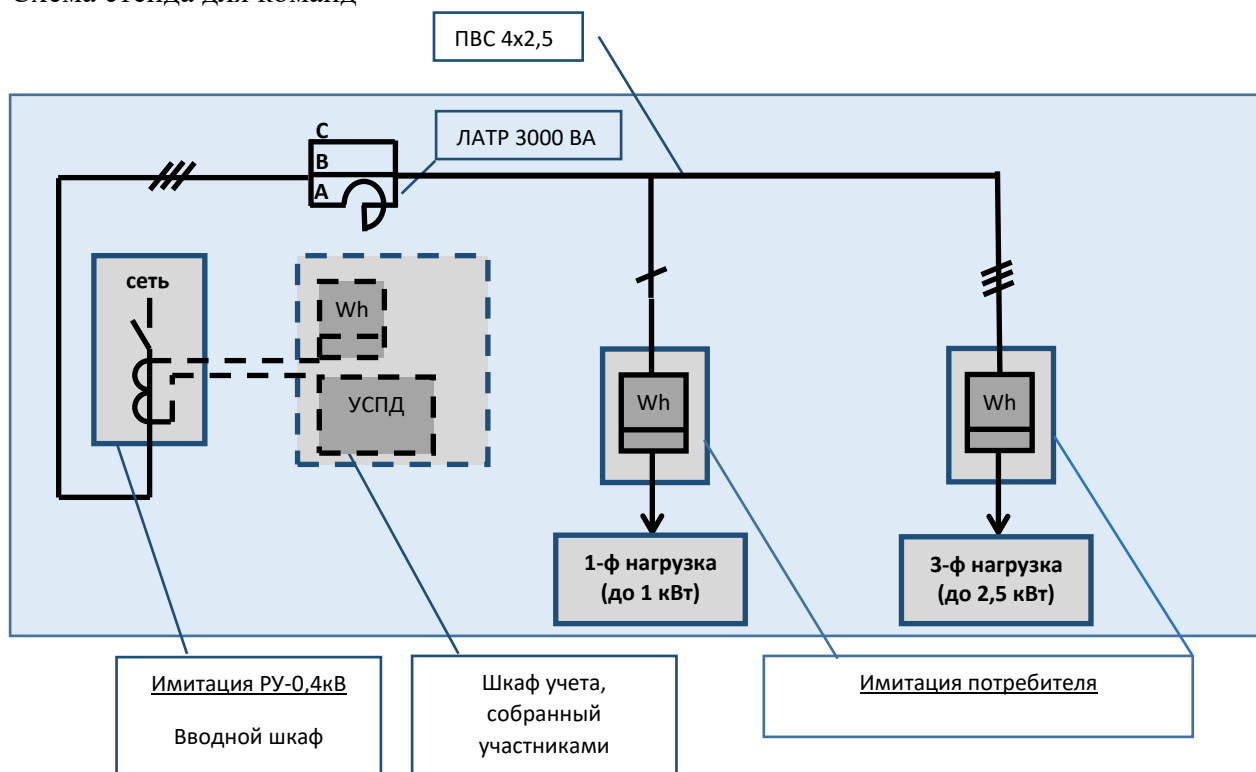
| | | |
|----|--|-------------|
| 21 | Перчатки с полимерным покрытием | 2 пары |
| 22 | Защитная каска | 2 |
| 23 | Защитные очки | 2 |
| 25 | Лупа увеличительная | 1 |
| 27 | Ручка шариковая | 2 |
| 27 | Планшет для бумаги | 1 |
| 28 | Указатель скрытой проводки | 1 |
| 29 | Переносной инженерный пульт (ноутбук) с ПО настройки счетчиков и УСПД | 1 |
| 30 | Мультиметр | 1 |
| 31 | Средства фото-видеофиксации | 1 |
| 34 | Шуруповерт | 1 |
| 35 | Обжимка наконечников | 1 |
| 36 | Набор гаечных ключей (рожковых и (или) торцевых, и (или) накидных) | 1 |
| 37 | Полусапоги летние | 2 пары |
| 38 | Стриппер (инструмент для снятия изоляции) | 1 |
| 39 | Нож монтерский (диэлектрический) для разделки кабеля | 1 |
| 40 | Ножовка по металлу | 1 |
| 41 | Бирки маркировочные, маркеры, кембрики или аналог для маркировки кабельной продукции | по 1 компл. |
| 42 | Опрессовочные клещи | 1 |
| 43 | Струбцина или настольные тисы | 1 |
| 44 | Ножницы по металлу | 1 |
| 45 | Напильник (единичный или набор) | 1 |

8.3. МАТЕРИАЛЫ И ОБОРУДОВАНИЕ, ЗАПРЕЩЕННЫЕ НА ПЛОЩАДКЕ

При выполнении задания командам запрещено пользоваться инструментом, оборудованием и материалами, которые отсутствовали на конкурсной площадке на момент начала модуля и не были предусмотрены Тулбоксом.

8.4. ПРЕДЛАГАЕМАЯ СХЕМА КОНКУРСНОЙ ПЛАЦАДКИ

Схема стенда для команд



9. ПРЕДСТАВЛЕНИЕ КОМПЕТЕНЦИИ ПОСЕТИТЕЛЯМ И ПРЕССЕ

Максимальное вовлечение посетителей и журналистов

- ✓ проведение дней открытых дверей;
- ✓ проведение ярмарок вакансий;
- ✓ расположение ролов и плакатов по компетенции;
- ✓ описание конкурсных проектов;
- ✓ объяснение зрителям, в чем заключаются действия конкурсантов;
- ✓ предоставление информации о конкурсантах;
- ✓ ежедневные отчеты о ходе конкурса;
- ✓ работа волонтеров;
- ✓ прямая трансляция чемпионата и круглых столов в Ютубе.